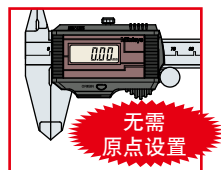
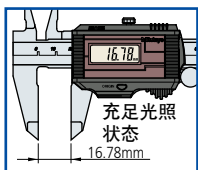
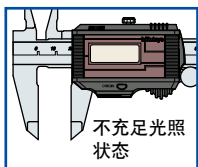


# Super 卡尺

500 系列 — 无电池或原点设置、尘 / 水防护等级达到 IP67 的数显卡尺

## 特点

- 可随时进行测量而不必进行繁琐的原点复位操作，无操作速度限制。
- 世界唯一 \* 的太阳能卡尺，无电池不影响生态环境。
- 根据三丰公司 2005 年 1 月的研究。
- 显示装置的防撞击设计更适用于车间环境下使用。
- 尘 / 水防护等级达到 IP67 防护标准，能有效防水。
- Super 卡尺使用的元件不含有害物质并和 RoHS 指示相互适应。

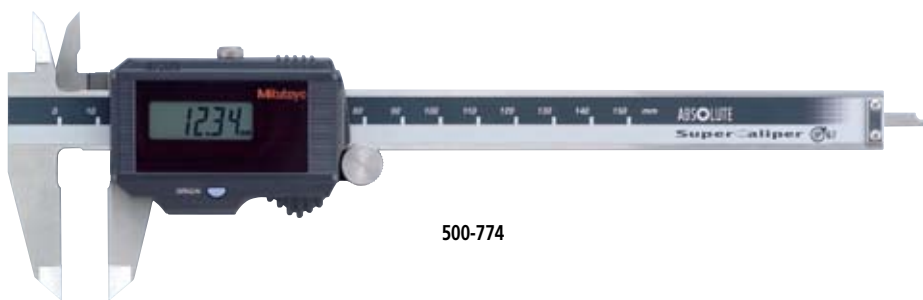


主尺表面光洁度提高

常规卡尺



Super 卡尺

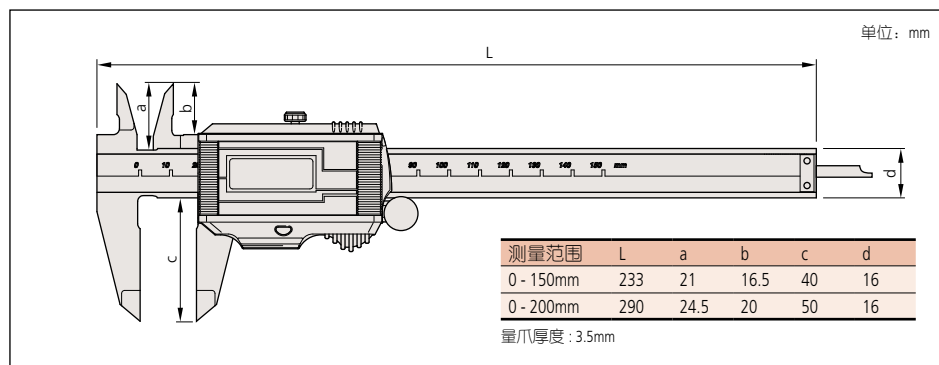


## 性能参数

公制型		
测量范围	货号	备注
0 - 150mm	500-776	带有数据输出
0 - 150mm	500-774	不带数据输出
0 - 200mm	500-777	带有数据输出
0 - 200mm	500-775	不带数据输出

英制 / 公制型		
测量范围	货号	备注
0 - 6"	500-786	带有数据输出
0 - 6"	500-784	不带数据输出
0 - 8"	500-787	带有数据输出
0 - 8"	500-785	不带数据输出

## 尺寸



(参见第 9 页)



(参见第 9 页)

## 技术参数

- 精度: ±0.02mm (不包括量化偏差)  
 分辨率: 0.01mm 或 .0005"/0.01mm  
 重复精度: 0.01mm  
 显示: 液晶显示  
 长度标准: ABSOLUTE 静电电容线性编码器  
 最大响应速度: 无极限  
 电池: 太阳能电池 \*  
 尘 / 水防护等级: 达到 IP67 防护标准  
 \* 在环境光照强度大于 60lux 时可持续使用

## 功能

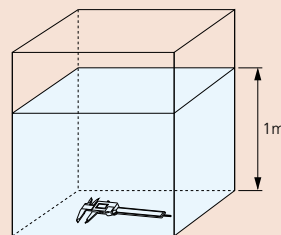
- 原点设置、英制 / 公制转换 (英制 / 公制型)  
 警告: 计算错误

## 选件

- 05CZA624: 带有数据开关的 SPC 电缆 (1m)  
 05CZA625: 带有数据开关的 SPC 电缆 (2m)

## IP67 尘 / 水防护标准

- 等级 6: 不透灰尘  
 尘土无法进入
- 等级 7: 防护短时间浸泡于水中  
 在标准条件下, 卡尺整体在短时间 (30 分钟以内) 浸泡在 1 米深的水中时, 不应有对卡尺功能产生影响的水量进入。



## 充电功能 (Super 卡尺)

在未充电的状态下, 最低光照要求是 60lux。如表 'JIS Z 9110 人工照明强度标准' 所标明的, Super 卡尺完全可以在通常工作条件下正常使用。

Super 卡尺的充电功能容许卡尺在环境光照暂时不充足的情况下持续使用。

- 在完全充电的状态下, Super 卡尺可以在 50lux (低于最低光照强度需求) 的环境光照强度的情况下工作 1 个小时。
- 完全充电时间取决于充电条件。在光照强度为 500lux 且卡尺不工作的情况下, 完全充电需要大约一个小时的时间。