

Holtest (孔径千分尺)

简单准确测量内径尺寸

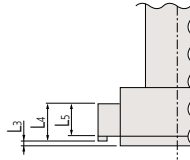
ABSOLUTE Borematic (快速孔径千分尺) 568系列 — ABSOLUTE 数显内径表 SBM-CX

- 快速型为数字显示，利用杠杆操作的内径测量仪，能够简便快速地进行测量。
- 钛涂层的量爪提供优质的耐用性和耐冲击性，并能让仪器测量到盲孔的底部。
- 三爪接触测头保证可以获得高度可重复的测量数据。
- 绝对型线性编码器能够避免超速误差。



- GO/NO-GO 判断功能。
- 双保持功能按钮，最佳定位，保证优良的可操作性。
- 330°可旋转型显示屏装置，能够从任何角度读取数值。
- 能测量盲孔底部。

测量范围 (mm)	L3 (mm)	L4 (mm)	L5 (mm)
6 - 12	2 或以下	—	2.5
12 - 20	0.3 或以下	5.6	3.5
20 - 30		8.3	5.2
30 - 50		13.0	10
50 - 125		17.0	14



- 添加可选接杆可测量深孔。



接长杆 (选件)

- 数字输出端口可组入统计过程控制和网络化测量系统。(详细信息参见 A-3 页)
- 接口输入工具可将测量数据转为键盘信号，然后直接输入现成的电子表格软件的单元格，比如 Excel。(详细信息参见 A-5 页)
- 可更换测头的孔径千分尺可提供部分套装和全部套装选择。
- 关于校正环规的详情，详细信息参见 C-47 页。

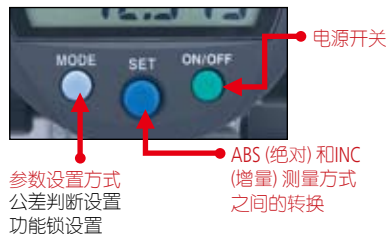
• 大型号液晶显示屏

大型号液晶显示屏可显示11mm字符，该字符的面积是现有产品(显示8.5mm字符)字符面积的1.5倍，从而测量值极易读取。



• 三个大按钮

流行的三大按钮设计，就像用在ABS ID-N/ID-B 防冷却液数显指示表上的一样，使按钮和操作变得更容易。



• 功能锁定

设置功能锁定可以防止由于疏忽改变预置功能的设置，保证测量结果的可靠性。



测量仪器附带检验证书
详细信息参见 IX 页

ABSOLUTE™ (详细信息参见 IX 页)

规格

分辨率：0.001mm
显示屏：LCD
反应速度：无限
电池：SR44 (1 个), 938882
用于初步的操作检查 (标准附件)
电池寿命：大约可连续使用 5,000 小时

功能

GO/NO-GO 判断功能
GO/NO-GO 判断变焦
2 点预设
零点设置
保留数据，错误报告
电池低电压警报
数据输出
功能锁
330° 旋转显示屏

更多关于定制产品详情，
详细信息参见 C-49

可选配件

更多详细信息参见 A-17
USB Input Tool (2m): 06ADV380F

规格

公制型 单体

货号	测量范围 *2	精度 *1	重量	选件*2		
				接长杆	SPC 电缆	
568-361	6 - 8mm	±5μm (小于 5μm)	480g	952322 (100mm)	905338 (1mm)	
568-362	8 - 10mm		485g			
568-363	10 - 12mm		475g	952621 (150mm)		
568-364	12 - 16mm		480g			
568-365	16 - 20mm	±6μm (小于 6μm)	540g	952622 (150mm)		905409 (2mm)
568-366	20 - 25mm		555g			
568-367	25 - 30mm		565g			
568-368	30 - 40mm		610g	952623 (150mm)		
568-369	40 - 50mm		730g			
568-370	50 - 63mm		740g			
568-371	62 - 75mm	790g				
568-372	75 - 88mm	800g				
568-373	87 - 100mm	900g				
568-374	100 - 113mm	910g				
568-375	112 - 125mm					

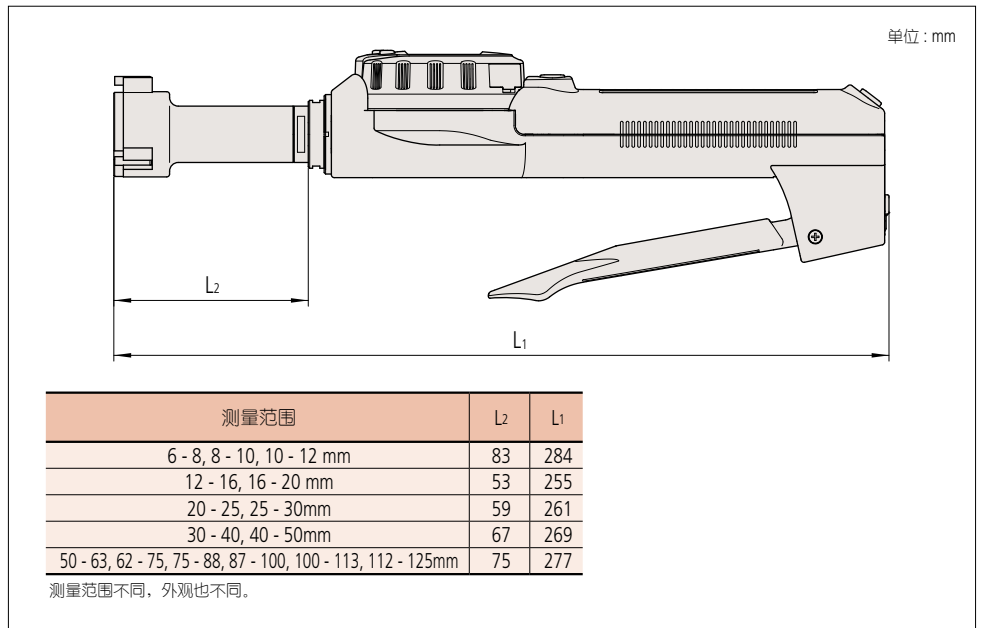
*1 不包括量化偏差

仪器误差 不包括量化偏差 (最大误差)

*2 非标准提供的测量头不可扩大测量范围 (不能保证准确性)。

注：校正环为选件。

尺寸



Holtest (孔径千分尺)

简单准确测量内径尺寸

ABSOLUTE Borematic (快速孔径千分尺) 568系列 — ABSOLUTE 数显内径表 SBM-CX

可更换测头的孔径千分尺套装

每套包括一个带有指定尺寸可更换测头的显示装置

公制型			
货号	测量范围	套装内容	
568-924	6 - 12mm	显示装置	1 个
		测头	
		6 - 8mm	1 个
		8 - 10mm	1 个
		10 - 12mm	1 个
		附件	1 个
校正环规 (ø8, ø10)	各	1 个	
	扳手	3 个	
568-925	12 - 25mm	显示装置	1 个
		测头	
		12 - 16mm	1 个
		16 - 20mm	1 个
		20 - 25mm	1 个
		附件	2 个
校正环规 (ø16, ø20)	各	1 个	
	扳手	2 个	
568-926	25 - 50mm	显示装置	1 个
		测头	
		25 - 30mm	1 个
		30 - 40mm	1 个
		40 - 50mm	1 个
		附件	1 个
校正环规 (ø30, ø40)	各	1 个	
	扳手	2 个	
568-927	50 - 100mm	显示装置	1 个
		测头	
		50 - 63mm	1 个
		62 - 75mm	1 个
		75 - 88mm	1 个
		87 - 100mm	1 个
附件	1 个		
校正环规 (ø62, ø87)	各	1 个	
	扳手	2 个	

不可更换测头的孔径千分尺套装

每套包括完整的内径表 (每个尺寸都会有显示装置和测头)。

公制型				
货号	测量范围	套装内容		
568-955	6 - 12mm	显示装置		
		6 - 8mm	1 个	
		8 - 10mm	1 个	
		10 - 12mm	1 个	
		校正环规 (ø8, ø10)	各	1 个
		扳手	3 个	
568-956	12 - 25mm	显示装置		
		12 - 16mm	1 个	
		16 - 20mm	1 个	
		20 - 25mm	1 个	
		校正环规 (ø16, ø20)	各	1 个
		扳手	2 个	
568-957	25 - 50mm	显示装置		
		25 - 30mm	1 个	
		30 - 40mm	1 个	
		40 - 50mm	1 个	
		校正环规 (ø30, ø40)	各	1 个
		扳手	2 个	
568-958	50 - 75mm	显示装置		
		50 - 63mm	1 个	
		62 - 75mm	1 个	
		校正环规 (ø62)	1 个	
		扳手	2 个	
568-959	75 - 100mm	显示装置		
		75 - 88mm	1 个	
		87 - 100mm	1 个	
		校正环规 (ø87)	1 个	
		扳手	2 个	



568-924



568-926



568-955



568-957



568-959